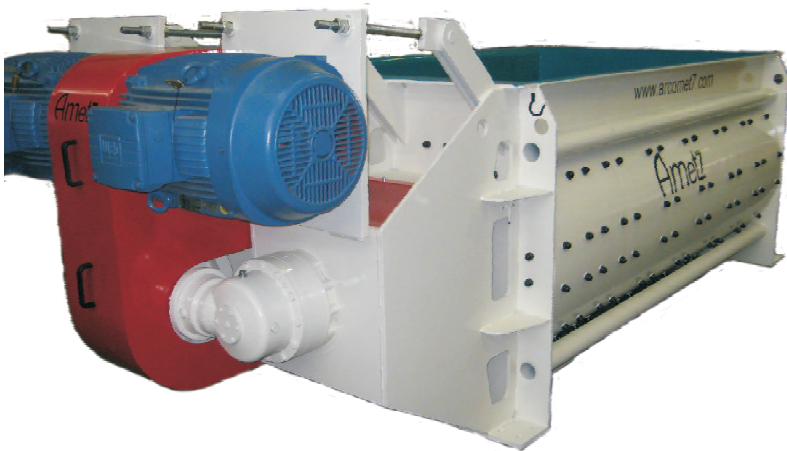


RANGO DE MODELOS DESDE 100 A 500 TONELADAS/HORA □ MDC100/150
RANGE OF MODELS FROM 100 TO 500 Ton/Hour □ MDC200/250
 □ MDC500



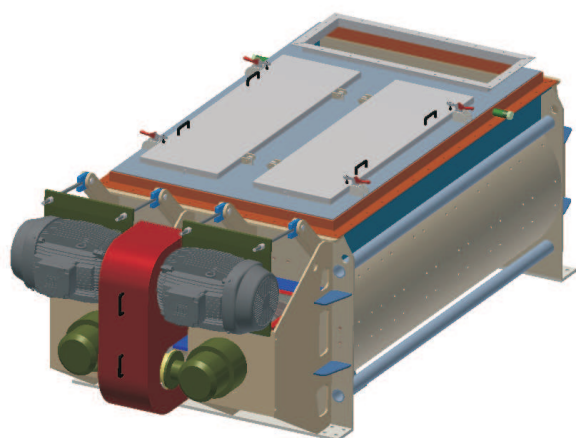
- Máquinas de Alto Rendimiento diseñadas para el sector:
 - Grava Cemento
 - Mezclas en continuo
- Resultados extraordinarios en Grava Cemento de alta granulometría.
- Dimensionado motor / reductor a 37 Kw por cada 250 toneladas.
- Forros interiores de 10 mm de 400 Br.
- Palas de mezcla y transporte de espesor 20 mm en fundición Ni-hard IV.
- Sistema manual de lubricación (opcional: sistema automático) rodamientos y cajas de grasa exterior para su fácil mantenimiento.



- High performance mixers specifically designed for the sectors:
 - Chippings Cement
 - Continuous mix
- Extraordinary results in high grain Chippings Cement.
- Dimensioned reductor / motor for 37 Kw for each 250 tons.
- 10 mm thickness lining of 400 Br.
- 20 mm thickness mixing and transport blade in Ni-hard IV cast-iron.
- Bearing manual lubrication system (optional: automatic system) and outer lubrication box for its easy maintenance.



MODELOS / MODELS		100/150	200/250	500
RENDIMIENTO / PERFORMANCE	Tn/h.	150	250	500
FUERZA MOTRIZ / DRIVE POWER	Kw	30	37	2x37
BRAZOS MEZCLA / MIXING ARMS	Nº	22 + 22	22 + 22	18 + 18
PESO DE MEZCLADORA / MIXER WEIGHT	Kg	5000	5500	8000
GRANULOMETRIA / AGGREGATS SIZE	mm	De 0 a 50 mm	De 0 a 50 mm	De 0 a 50 mm

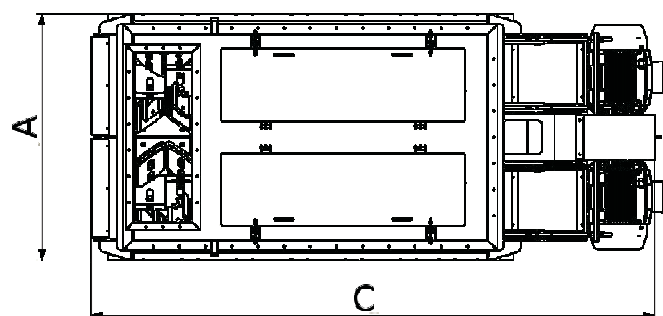
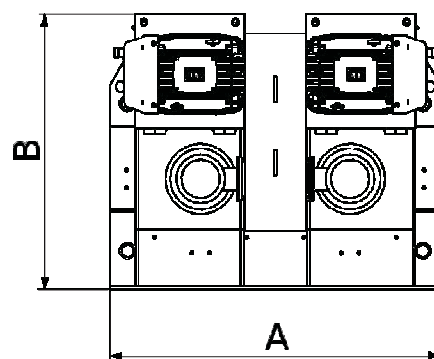


MODELOS / MODELS	MEDIDAS / MEASURES mm		
	A	B	C
MDC100/150	1280	1100	4100
MDC200/250	1280	1100	4100
MDC500	1880	1570	4300

COMPLEMENTOS OPCIONALES / OPTIONALS COMPLEMENTS

 SISTEMA ENGRASE AUTOMATICO

 LUBRICATION AUTOMATIC SYSTEM



www.arcomet7.com

ARCOMET7 S.L.

Pol. Ind. Centrovía, C/ Buenos Aires, Nº12 - Nave A
50198 La Muela, Zaragoza (España)

TELF: +34 976 141873 FAX: +34 976 144763

www.arcomet7.com

arcomet7@arcomet7.com


DELEGACIÓN
ZONA CATALUÑA
Tel. +34 619 70 36 20


DELEGACIÓN
ZONA CENTRO
Tel. +34 680 980 628


DELEGACIÓN
ZONA NORTE
Tel. +34 636 964 104


ARLACO LDA.
Tel. +35.1227128279
www.arlaco.pt